

Standard werktafels Wandkast 1000 mm, open

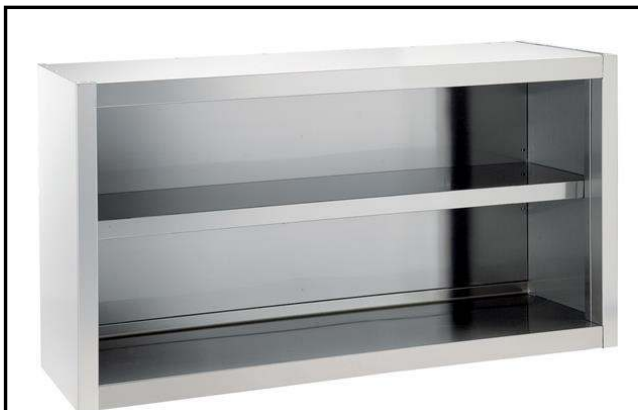
ARTIKEL _____

MODEL _____

NAAM _____

SIS _____

AIA _____



133256 (PA1000LCN)

WANDKAST 1000x400x650
mm, open

Omschrijving

Product Nr. _____

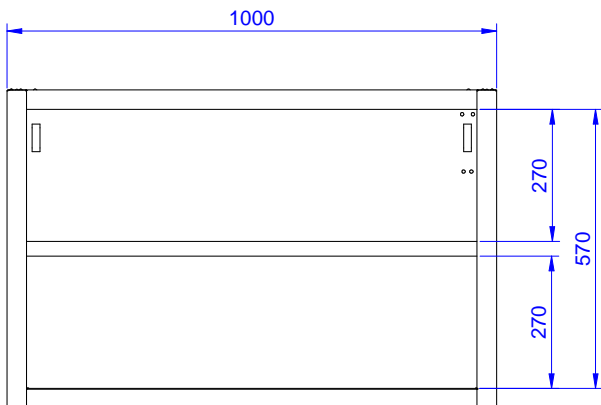
Wandkast uitgevoerd in roestvrijstaal AISI304 en AISI430. De bodemplaat en de achterwand zijn omgezet uit één stuk roestvrijstaal. Open uitvoering, zonder deuren. Roestvrijstalen vlak tussenschap, op 3 posities in hoogte verstelbaar. De bodemplaat en het tussenschap hebben beide een draagkracht van 40 kg. Inclusief muurbevestiging console.

Constructie

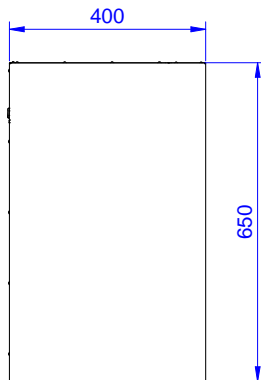
- Uitgevoerd met een tussenschap dat op drie hoogtes geplaatst kan worden.
- De achter- en onderpanelen bestaan uit één omgebogen plaat voor een betere reiniging.

Goedkeuring _____

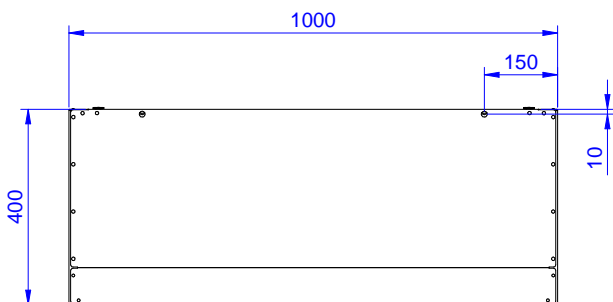
Front aanzicht



Zij aanzicht



Boven aanzicht

**Algemene gegevens**

Externe afmetingen, lengte 133256 (PA1000LCN)	1000 mm
Externe afmetingen, breedte	400 mm
Externe afmetingen, hoogte	650 mm
Gewicht, netto	19 kg
Maximale belading	80 kg, gelijkmatig verdeeld

Optionele accessoires

- LED VERLICHTINGSSET, voor wandkast PNC 850709 1000 mm en 1200 mm